

機器構成&型式選定記号

標準機種をトラフ形状、軸シール形式により4機種を取り揃えました。

■UGタイプ

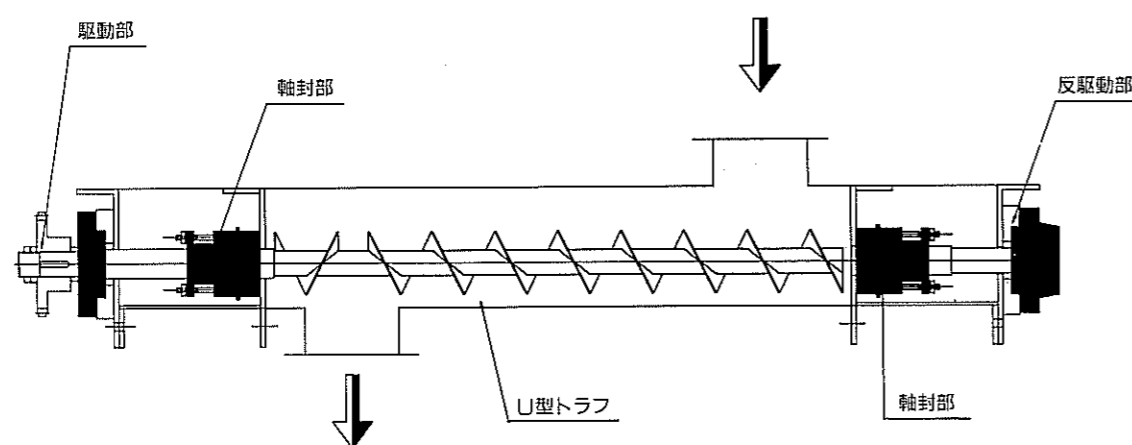
トラフ形状：U型

軸シール形式：グラントパッキン式シール構造

■特徴

トラフがU型のため上部のカバーの着脱により内部の点検、清掃が簡単に行なえメンテナンスが容易です。

軸シール構造がグラントパッキン式であり内容物の漏洩がなくシール力を必要とする傾斜設置型に適します。



■UOタイプ

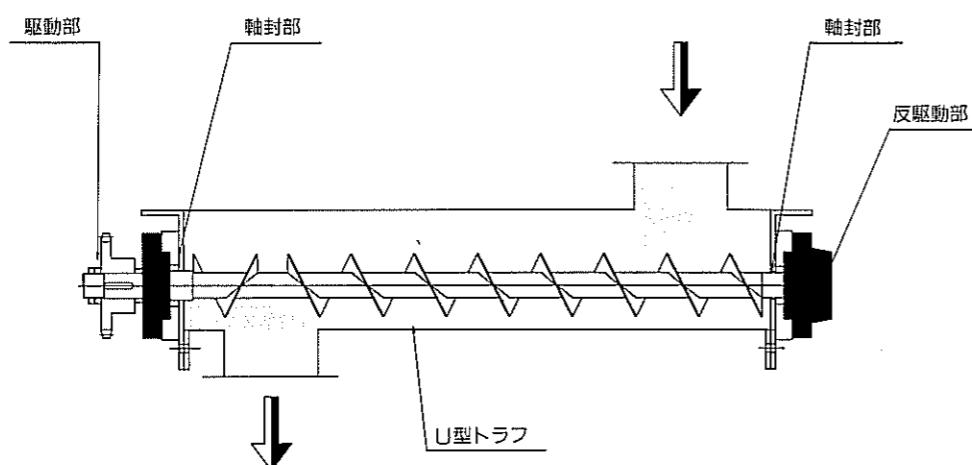
トラフ形状：U型

軸シール形式：オイルシール式シール構造

■特徴

UG型と同様にトラフがU型のため上部のカバーの着脱により内部の点検、清掃が簡単に行なえメンテナンスが容易です。

軸シール構造がオイルシール式で軸シール部のスペースが小さく、装置がコンパクトになるので設置スペースがないところに最適です。



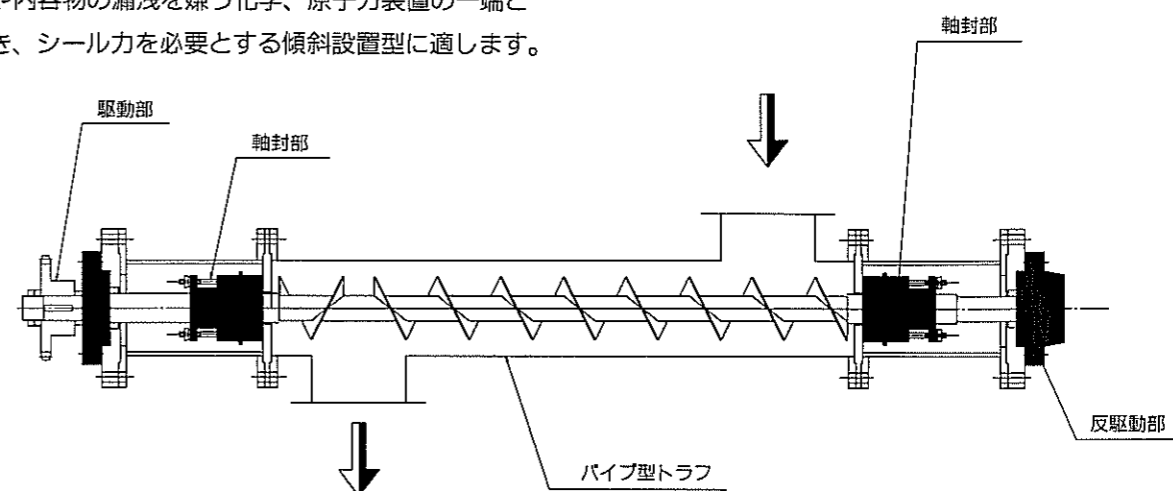
■PGタイプ

トラフ形状：パイプ型

軸シール形式：グラントパッキン式シール構造

■特徴

トラフがパイプ型のため剛性が大きく、輸送の有効断面が丸型となりますので高い供給精度が要求されるスクリーフィーダーとして最適です。また軸シール構造がグラントパッキン式となっていますので完全密閉構造となり、内圧のかかる場合や内容物の漏洩を嫌う化学、原子力装置の一端として使用でき、シール力を必要とする傾斜設置型に適します。



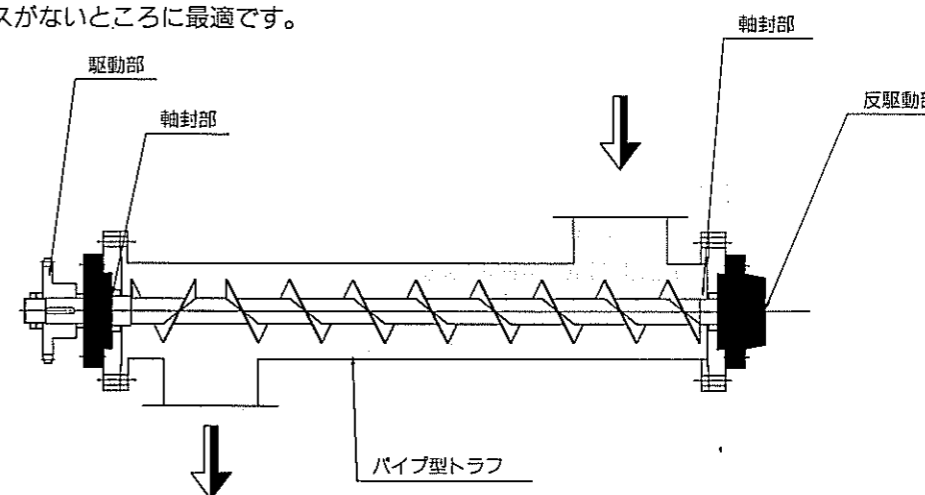
■POタイプ

トラフ形状：パイプ型

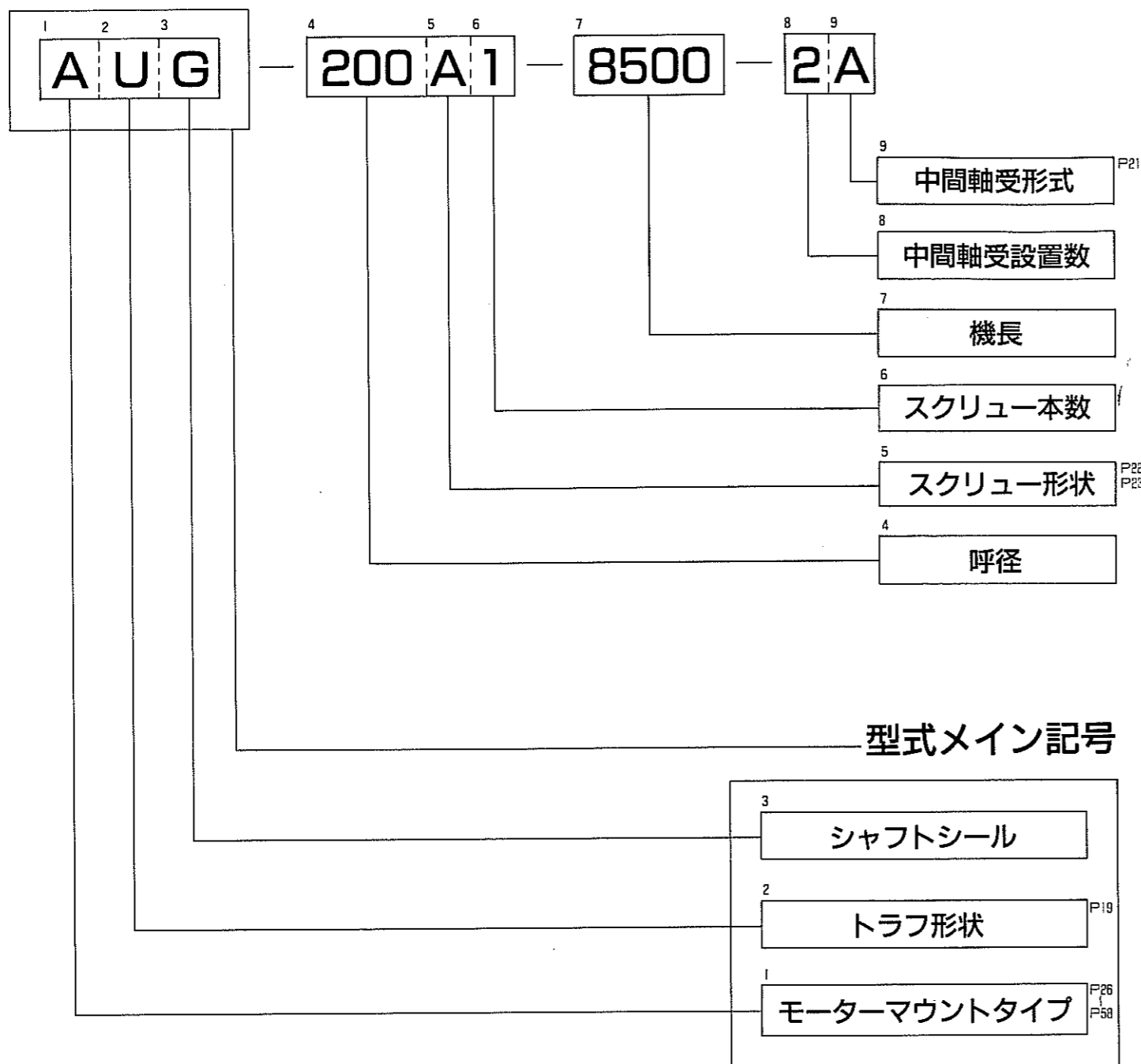
軸シール形式：オイルシール式シール構造

■特徴

PG型と同様にトラフがパイプ型のため剛性が大きく、輸送の有効断面が丸型となりますので高い供給精度が要求されるスクリーフィーダーや輸送効率が影響するパーチカルスクリーコンベヤとして最適です。また軸シール構造がオイルシール式で軸シール部のスペースが小さく、装置がコンパクトになるので設置スペースがないところに最適です。



■スクリーフィーダー&コンベヤ型式の標示記号



※内容については、次のページの補則表を参照願います。
 ※タイプ別の寸法SEC10、能力表はSEC-11を参照願います。

■型式標示記号補則表

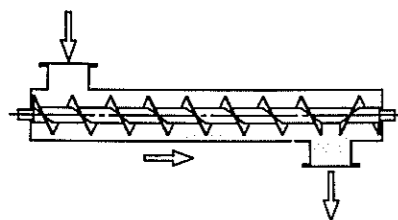
| | | |
|---|------------|---|
| 1 | モーターマウント記号 | A~Hの8種類の形式より選定して下さい。 尚、Aタイプを標準型としB~Hタイプはレイアウトにより任意に選定出来ます。 |
| 2 | トラフ形式 | 標準型とし記号U：U型 記号P：パイプ型を表わします。 尚、U型トラフ形状は使用目的によりいろいろなタイプがありますので掲載されている形状を御参考に選定してください。 記載ページ P.19 |
| 3 | シャフトシール | 軸封部のシール形式を標示します。 イ、記号G：グラッドパッキン式構造 ロ、記号O：オイルシール式構造 ハ、記号M：メカニカルシール式構造 ニ、記号P：パージ式構造 以上の4種類がありますが標準型をイ、ロとします。 |
| 4 | 呼径 | 各コンベヤ型式（UG、PG、UO、PO）寸法表中の呼径より選定してください。 記載ページ P.27~P.58 |
| 5 | スクリー形状 | スクリー形状の各番号により標示し、Aタイプを標準型とします。 尚、スクリー形状は使用目的によりいろいろなタイプがありますので掲載されている形状を御参考に選定してください。 記載ページ P.22~P.23 |
| 6 | スクリー本数 | スクリーの各本数の数字を標示し、シングルスクリー（一連）、ダブルスクリー（二連）、多連スクリーの各本数毎の数字を標示します。 |
| 7 | 機長 | 機器の長さをmm単位で標示します。 |
| 8 | 中間軸受設置数 | 設置数を数単位で標示し、設置しない場合は無標示とします。 |
| 9 | 中間軸受形式 | 中間軸受形状の各番号により標示し、設置しない場合は無標示とします。 記載ページ P.21 |

フローパターン

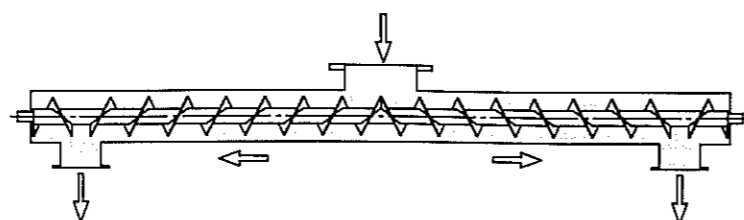
この項では装置のレイアウトを検討する上で御参考にして頂けるように、コンベヤへの供給物の投入から排出までの数々のフロー形式をパターン化しました。

フローパターン(投入～排出形式)

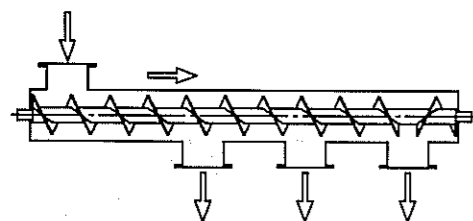
FP1



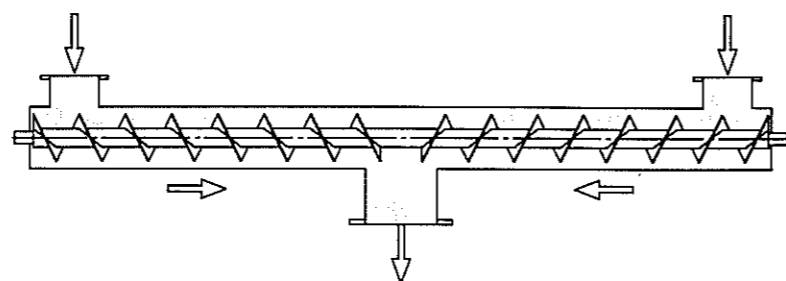
FP4



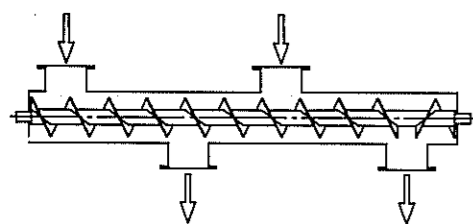
FP2



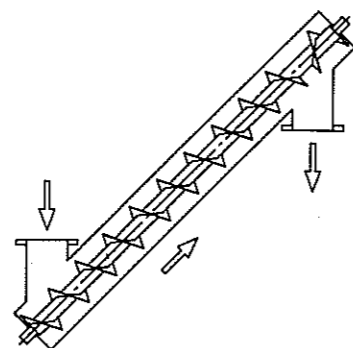
FP5



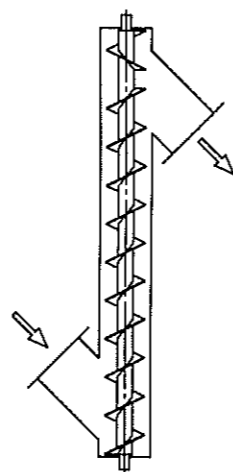
FP3



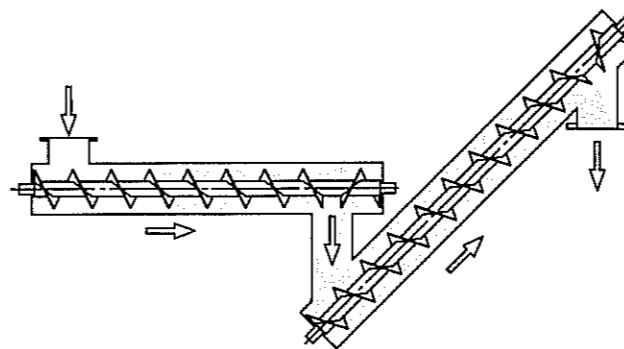
FP6



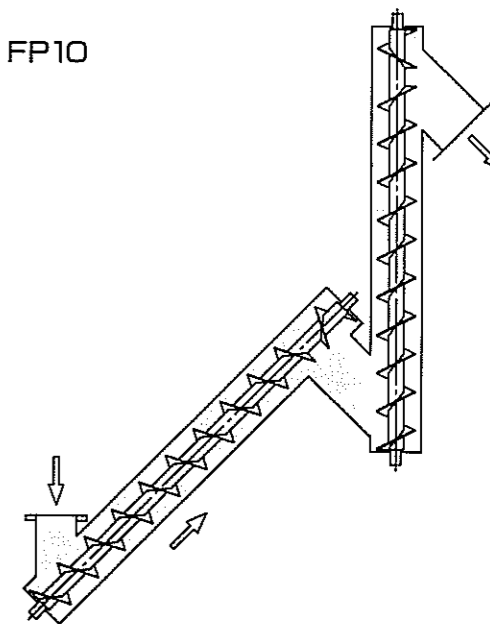
FP7



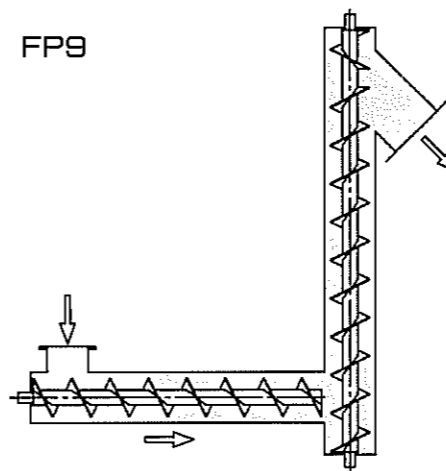
FP8



FP10



FP9



FP11片持型

