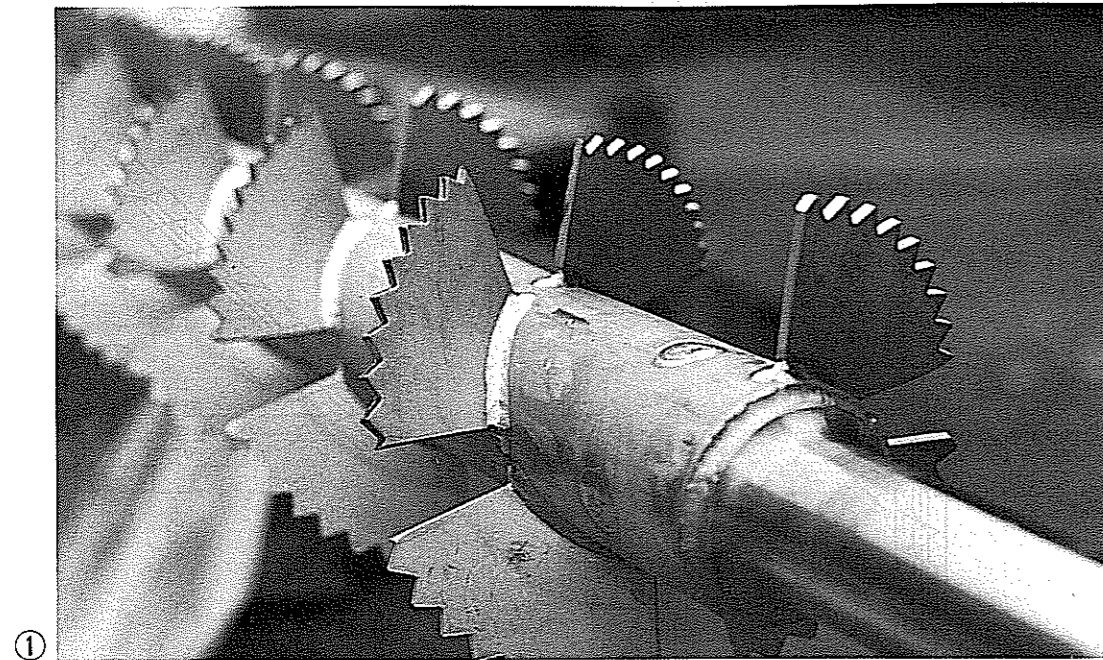


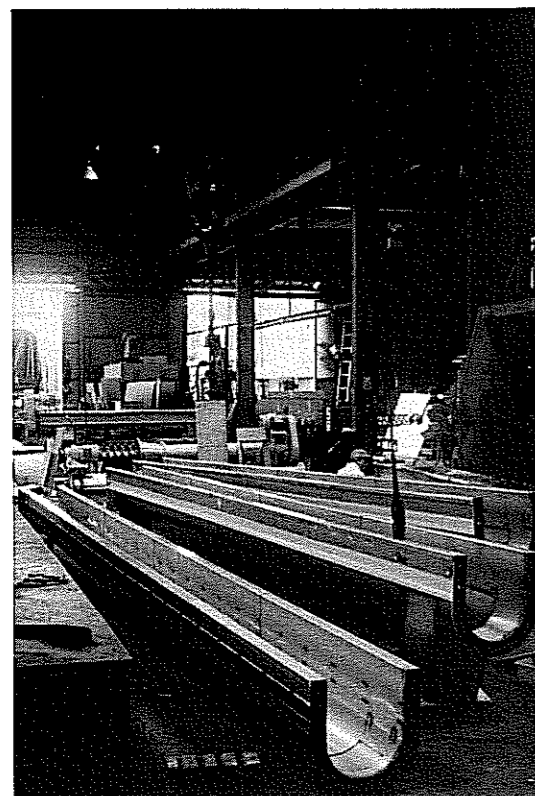
部品構成

この項では弊社の標準型スクリーコンベヤをお客様に御選定して頂くに際しての部品の構成を御紹介します。

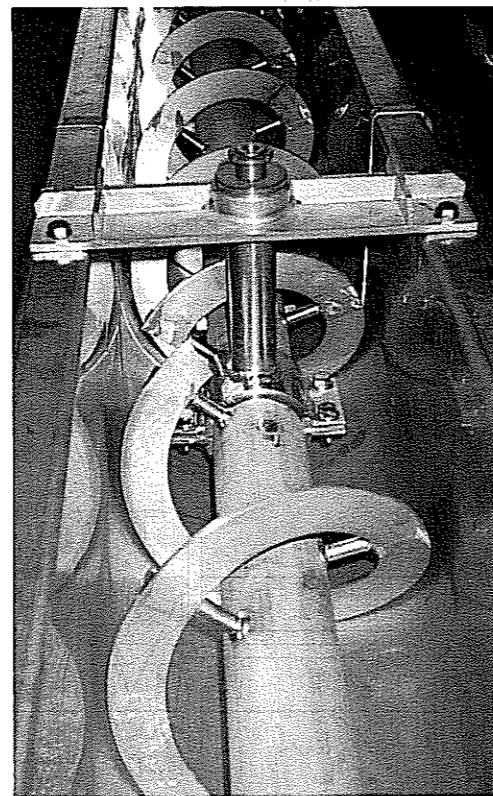
- 1: トラフ形式 _____ 19
- 2: トラフカバー形式 _____ 20
- 3: 中間軸受け形式 _____ 21
- 4: スクリュー形式 _____ 22



①



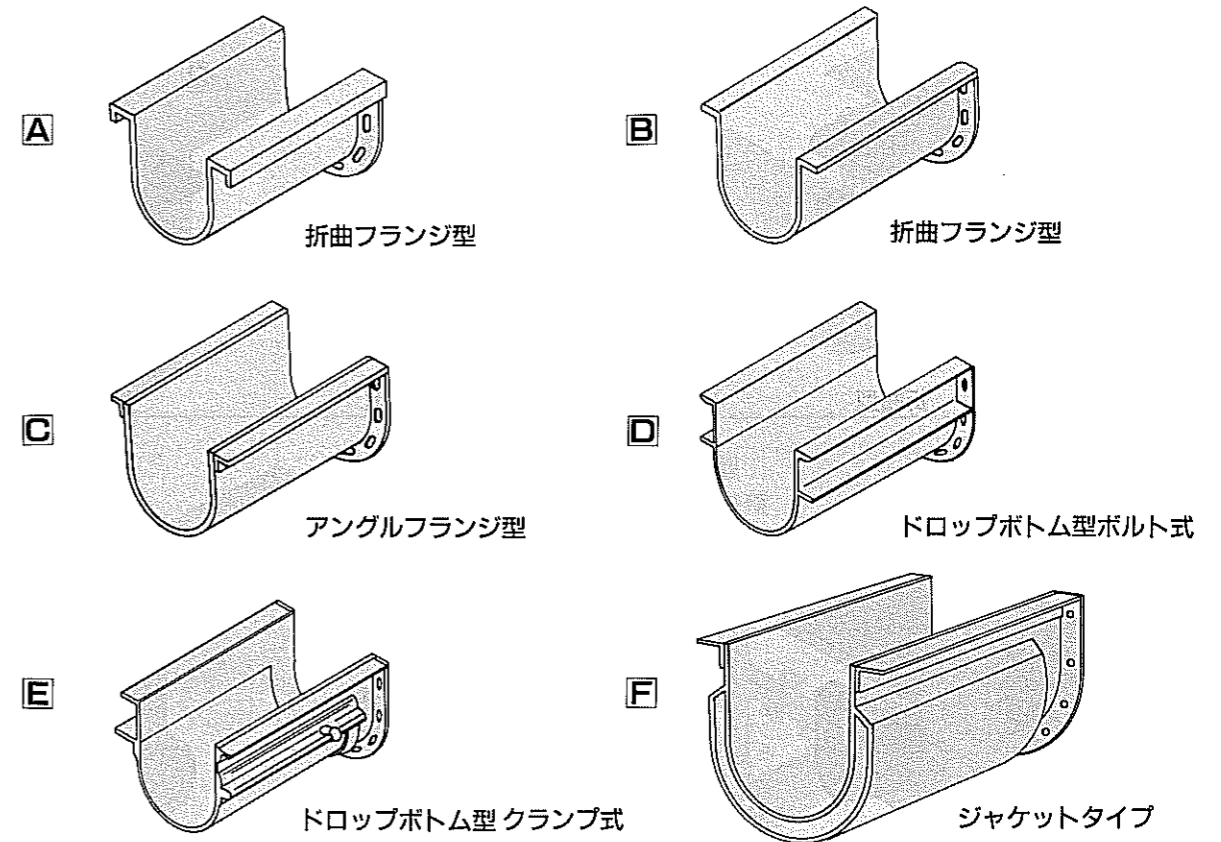
②



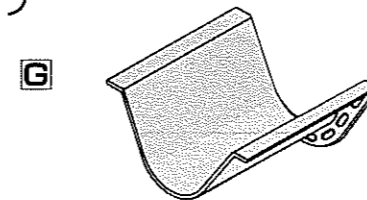
③

1: トラフ形式

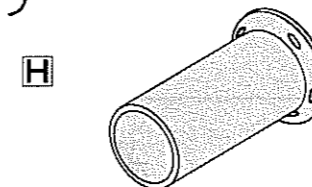
■Uトラフ



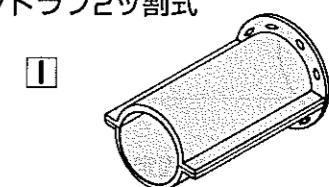
■フレアトラフ



■パイプトラフ



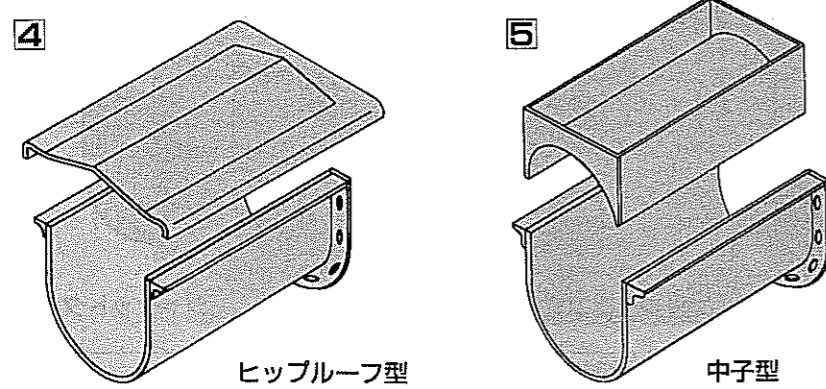
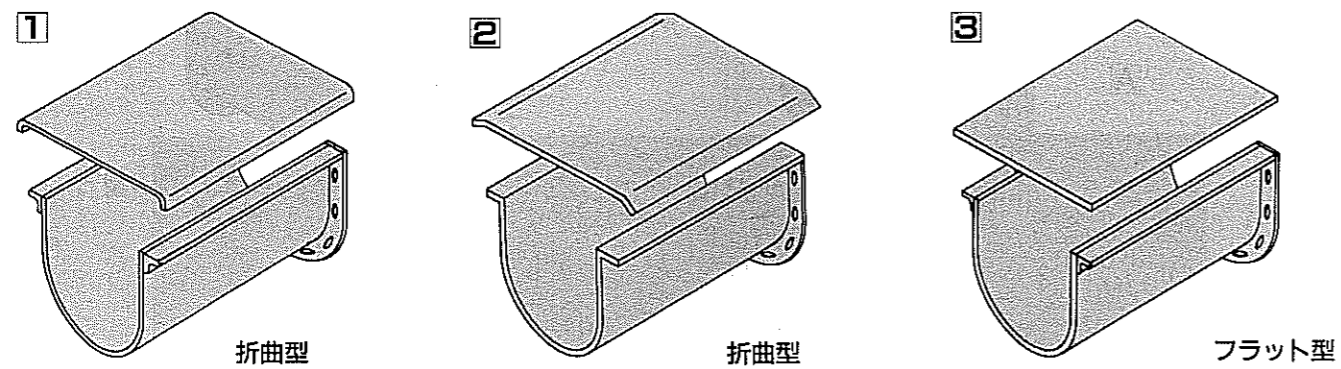
■パイプトラフ2ツ割式



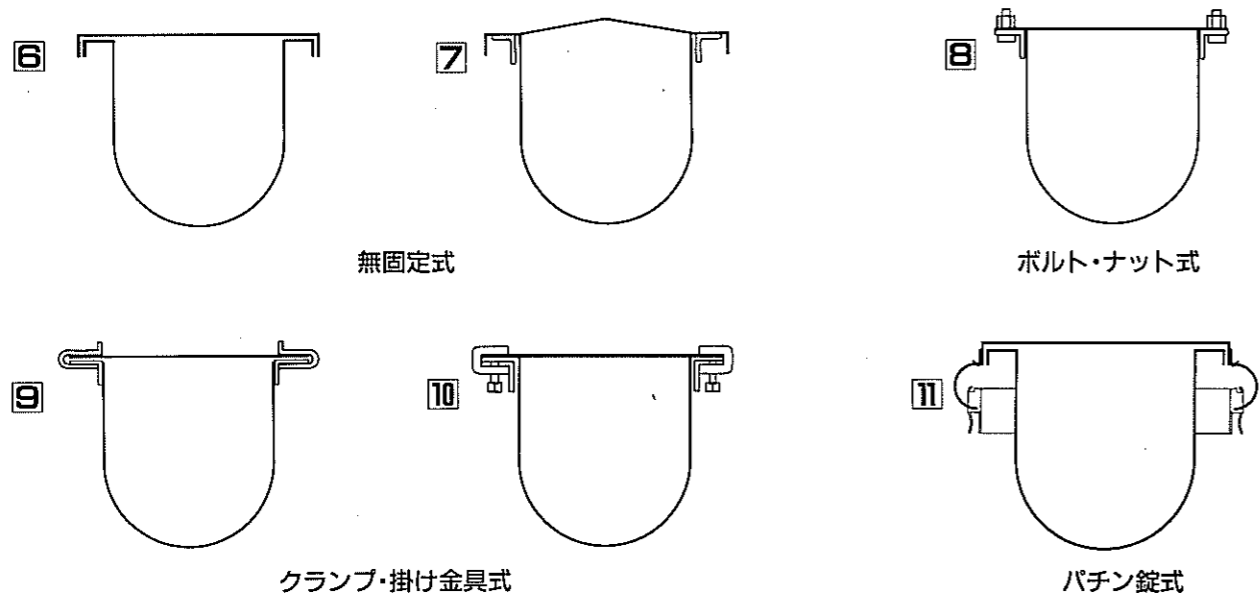
■角トラフ



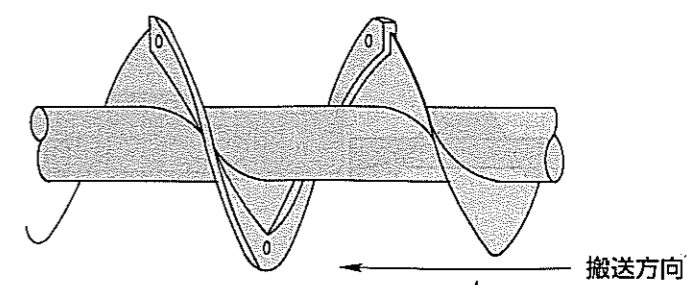
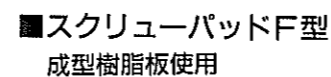
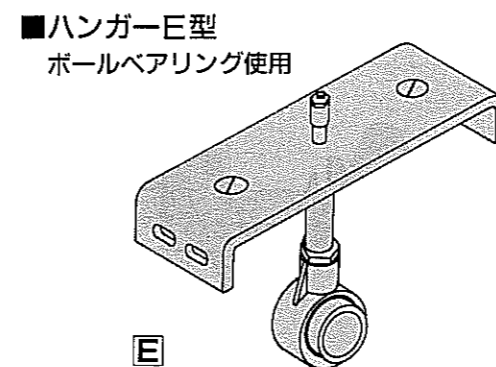
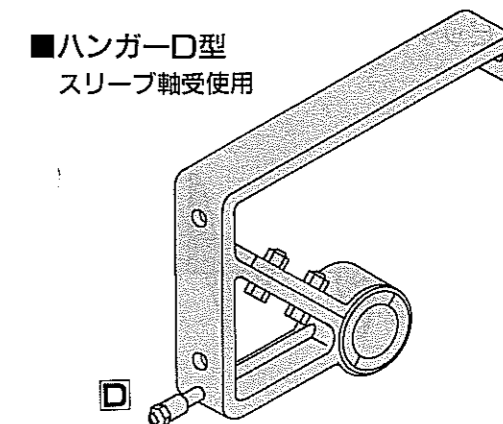
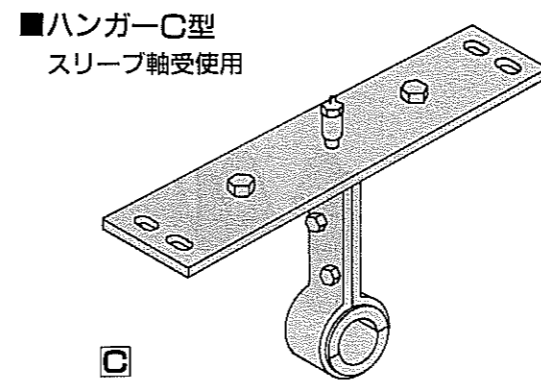
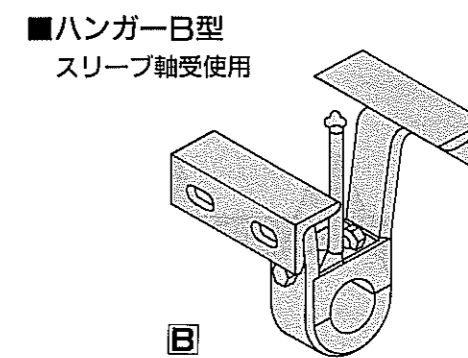
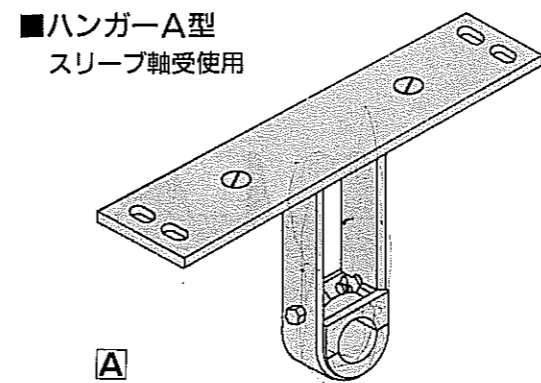
2: トラフカバー形式



〈固定方法〉



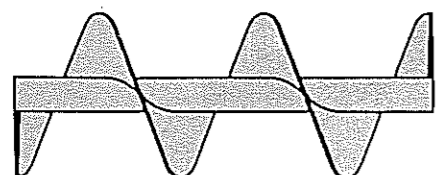
3: 中間軸受形式



4: スクリュー形状

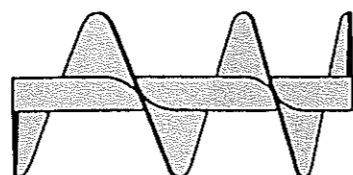
■スタンダードピッチスクリュー

A



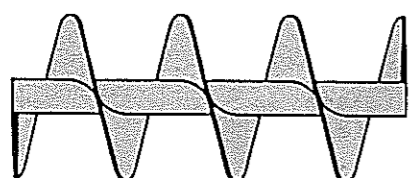
■バリエブルピッチスクリュー

E



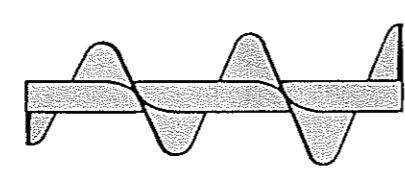
■ショートピッチスクリュー

B



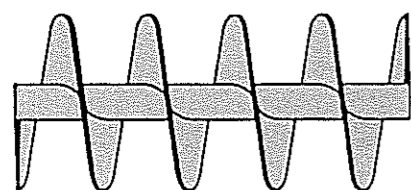
■テーパースクリュー

F



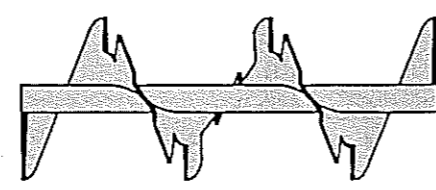
■ハーフピッチスクリュー

C



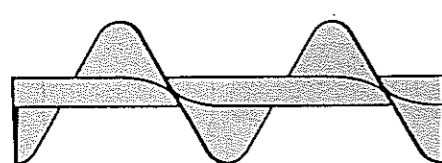
■カットフライトスクリュー

G



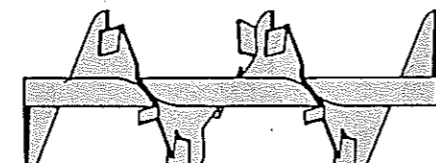
■ロングピッチスクリュー

D



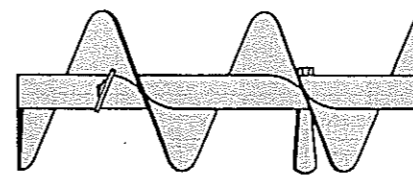
■折曲カットフライトスクリュー

H



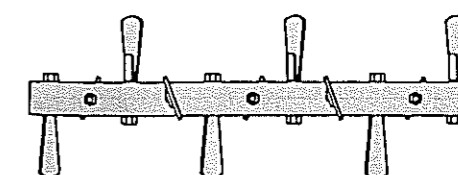
■パドル付スタンダードピッチスクリュー

I



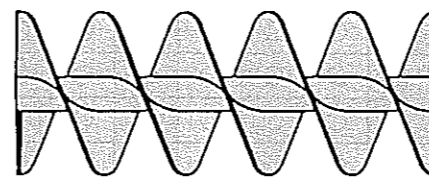
■パドルスクリュー

K



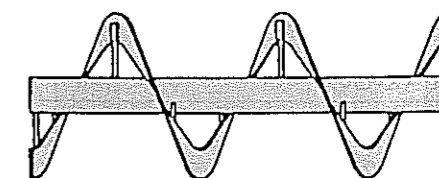
■ダブルフライトスクリュー

J



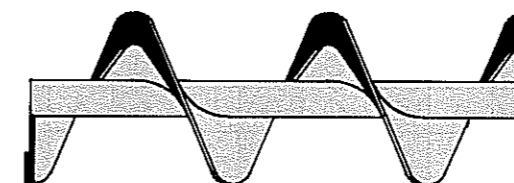
■リボンスクリュー

L



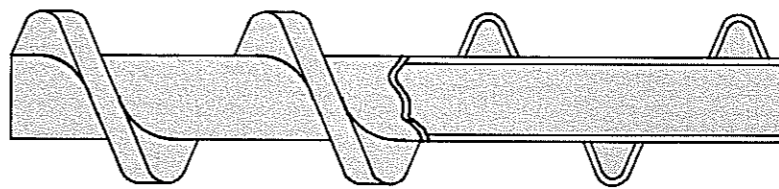
■ハードフェーシングスクリュー

M



■ジャケットスクリュー

N



■スクリー形状の選定表

記号	○ 適する △ 特殊設計で使用可能 × 使用不可または困難	スタンダード	ショートピッチ	ハーフピッチ	ロングピッチ	バリアブルピッチ	テーパ	カットフライト	折曲カットフライト	パドル	パドル付スタンダード	ダブルフライト	リボン	ハードフェーシング	ジャケット
		輸送物の性質													
粉粒体	くっつくもの	△	△	△	△	△	△	△	△	△	△	△	△	△	△
	湿ったもの	○	○	○	○	○	○	○	○	○	○	○	○	○	○
	固まりやすいもの	△	△	△	△	△	△	△	△	△	△	△	△	△	△
	軽いふわふわしたもの	○	○	○	○	○	○	○	○	○	○	○	○	○	○
	からみあったもの	△	△	△	△	△	△	△	△	△	△	△	△	△	△
	水の様に流れてしまうもの	△	△	△	△	△	△	△	△	△	△	△	△	△	△
	ねばいもの	△	△	△	△	△	△	△	△	△	△	△	△	△	△
	大きな粒	○	○	○	○	○	○	○	○	○	○	○	○	○	○
	かたまり	○	○	○	○	○	○	○	○	○	○	○	○	○	○
	食べるもの	○	○	○	○	○	○	○	○	○	○	○	○	○	○
	汚ないもの	○	○	○	○	○	○	○	○	○	○	○	○	○	○
	毒なもの	○	○	○	○	○	○	○	○	○	○	○	○	○	○
	摩耗性があるもの	△	△	△	△	△	△	△	△	△	△	△	△	△	△
	腐食性があるもの	全形状共、スクリーンの材質選定により使用可													
高温なもの	全形状共、スクリーンの材質選定により使用可														
低温なもの	全形状共、スクリーンの材質選定により使用可														
その他	どろどろした流体	△	△	△	△	△	△	△	△	△	△	△	△	△	△
処理方法	混ぜる(混合)	○	○	○	○	○	○	○	○	○	○	○	○	○	○
	砕く(粉碎)	△	△	△	△	△	△	○	○	○	○	△	△	△	△
	かきまぜる(攪拌)	△	△	△	△	△	△	○	○	○	○	△	○	△	△
	しぼる(圧搾)	×	×	×	×	○	○	×	×	×	×	×	×	×	×
	脱水	×	×	×	×	○	○	×	×	×	×	×	×	×	×
	蒸発	△	△	△	△	△	△	△	△	△	△	△	△	△	○
	乾燥	△	△	△	△	△	△	△	△	△	△	△	△	△	○
	加熱	△	△	△	△	△	△	△	△	△	△	△	△	△	○
冷却	△	△	△	△	△	△	△	△	△	△	△	△	△	○	

タイプ別寸法表

モーターマウント、トラフ形状、シャフトシールの、型式のメインとなる3部分より分類し、各呼径の主要寸法を掲載しますので機器の選定資料に御活用して下さい。

UGタイプ

1 AUG型	27
2 BUG型	28
3 CUG型	29
4 DUG型	30
5 EUG型	31
6 FUG型	32
7 GUG型	33
8 HUG型	34

UOタイプ

1 AUO型	35
2 BUO型	36
3 CUO型	37
4 DUO型	38
5 EUO型	39
6 FUO型	40
7 GUO型	41
8 HUO型	42

PGタイプ

1 APG型	43
2 BPG型	44
3 CPG型	45
4 DPG型	46
5 EPG型	47
6 FPG型	48
7 GPG型	49
8 HPG型	50

POタイプ

1 APO型	51
2 BPO型	52
3 CPO型	53
4 DPO型	54
5 EPO型	55
6 FPO型	56
7 GPO型	57
8 HPO型	58